

## پمپ اسلاری نوید سهند سری KWP F 100-250



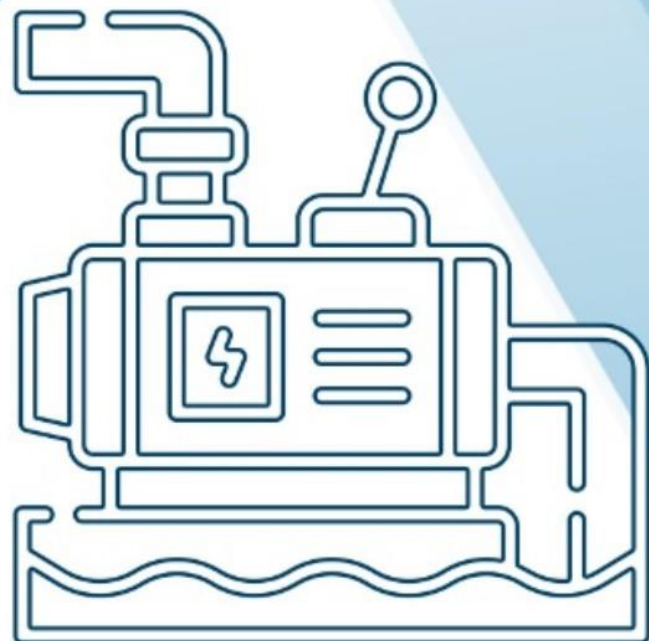
www.kalasanati.com



@kalasanati\_com



+982188544230



# PUMP

www.kalasanati.com



از این که کالا صنعتی را انتخاب کرده اید از شما ممنونیم. گروه کالا صنعتی را میتوان بهترین شرکت برای مشاوره و خرید کالای صنعتی دانست. این شرکت با ترکیب صنعت و تکنولوژی توانسته بهترین خدمات مشاوره ای در زمینه خرید کالای صنعتی و به طور تخصصی پمپ آلات خانگی و صنعتی موجود در بازار را ارائه دهد. انواع پمپ آب خانگی، کفکش، لجن کش، موتور پمپ، شناور، پمپ وکیوم، بیستونی، دیافراگمی، پمپ دنده ای و بسیاری کالاهای مرتبط با این دسته بندی ها، در سایت کالا صنعتی قابل خرید بوده و سعی بر آن است که قیمت های درج شده کاملاً به روز باشد تا اینکه تصمیم گیری برای مشتریان و کارشناسان فنی شرکت ها آسان شود.

در راستای ارزشمندی مشاوره برای انتخاب پمپ، آماده کردن دیتاشیت و کاتالوگ های با کیفیت در دستور کار این شرکت قرار گرفته است. در ذیل دیتاشیت پمپ نوید سهند آمده و این مشخصات مربوط به آخرین ویرایش شرکت سازنده می باشد.

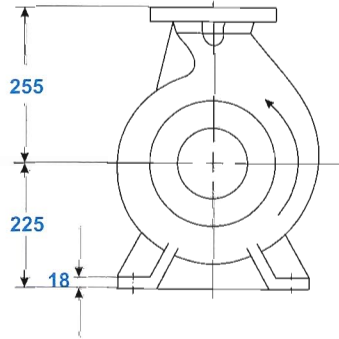
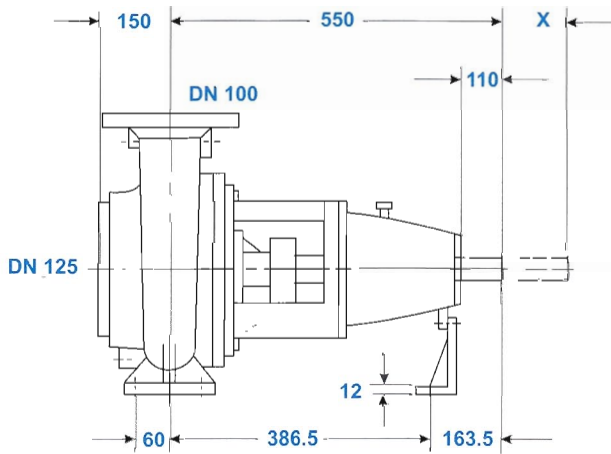
- نکته: همواره سعی بر آن بوده که مشخصات و اطلاعات مربوط به کاتالوگ ها به صورت دقیق بازنویسی و نگارش شود. اما به صورت سهوی ممکن است اشکالات نگارشی در کاتالوگ وجود داشته باشد.



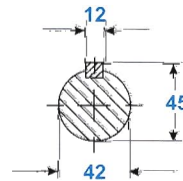
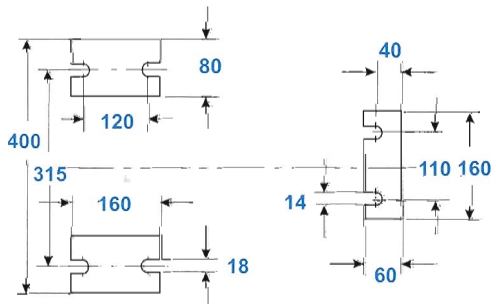


# KWP F 100-250

ابعاد کلی پمپ



x = back pull-out clearance (without removing the motor)



Shaft end & key to DIN 6885/p.1

دور ۱۴۵۰	آب دهی (مترمکعب در ساعت) Capacity (m <sup>3</sup> /h)					قطر پروانه Imp Dia. (mm)	فلنج پمپ Pump flange (mm)		مشخصات موتور Characteristics	
	200	160	120	80	40		مکش Inlet	رانش Outlet	قدرت/ کيلو وات kW	
1450.RPM	14	17	19	21.5	23	265			15	
ارتفاع (متر) Head (m)	9	12.5	16.5	19	20.5	260	125	100	15	
	—	8	11	14	16	249			11	
	—	4	8	11	13	237			7.5	
	—	—	4	7	9	200			5.5	

Kwp series  
Kwp non-clogging centrifugal pump





## KWP F 100 - 250

### General Specification of kwp Pumps

- Discharge diameter: 40 to 800
- Capacity: up to 11000 m<sup>3</sup>/h
- Heads: up to 100 m
- Operating pressures: up to 10 bar
- Operating temperature: from -40 to +280 c°

### Materials

- Pump Casing: Cast Iron GG-25
- Impeller: Cast Iron GG-25
- Shaft: Stainless steel

### مشخصات کلی پمپ های kwp

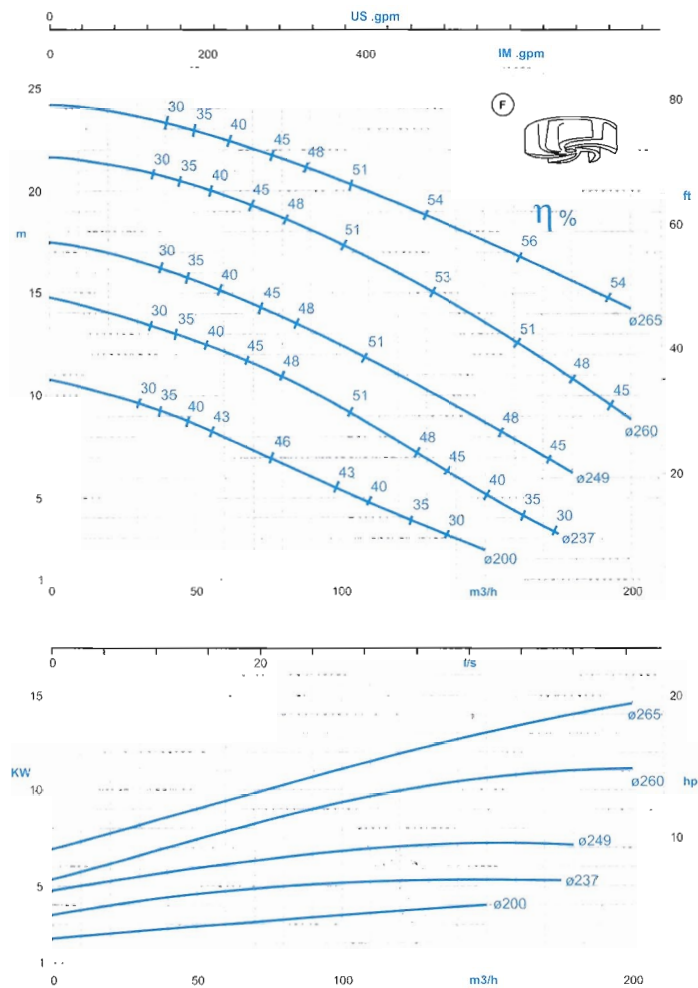
- قطر خروجی: از ۴۰ تا ۸۰۰ میلی متر
- ظرفیت آب دهی: تا ۱۱۰۰۰ متر مکعب در ساعت
- ارتفاع: تا ۱۰۰ متر
- فشار کاری: تا ۱۰ بار
- دمای کاری: از ۴۰- تا ۲۸۰ درجه سانتی گراد

### جنس مواد

- محفظه پمپ: GG-25 چدن
- پروانه: GG-25 چدن
- محور: فولاد ضد زنگ

Materials can be replaced, on any request(s).

جنس مواد بر حسب تقاضا قابل تغییر است.



دور موتور ۱۴۵۰ / 1450 rpm

